

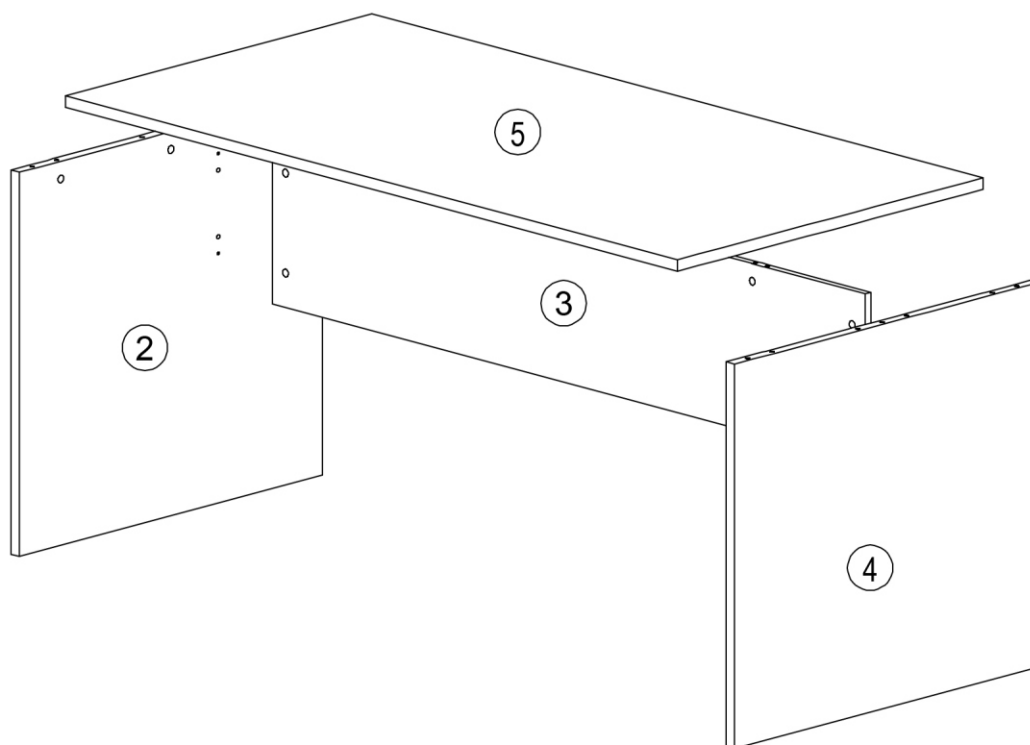
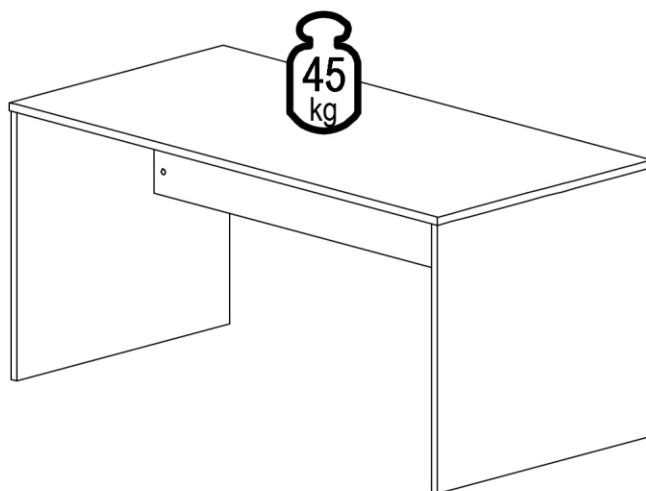
SK NÁVOD NA MONTÁŽ
 CZ MONTÁŽNÍ NÁVOD
 HU SZERELÉSI UTASÍTÁS
 DE MONTAGEANLEITUNG

RIOMA TYP 16

	1600	mm
	760	
	800	





	 30 min		 PZ 2	 ≤ 0,5 kg	 3m
--	------------	--	----------	--------------	--------

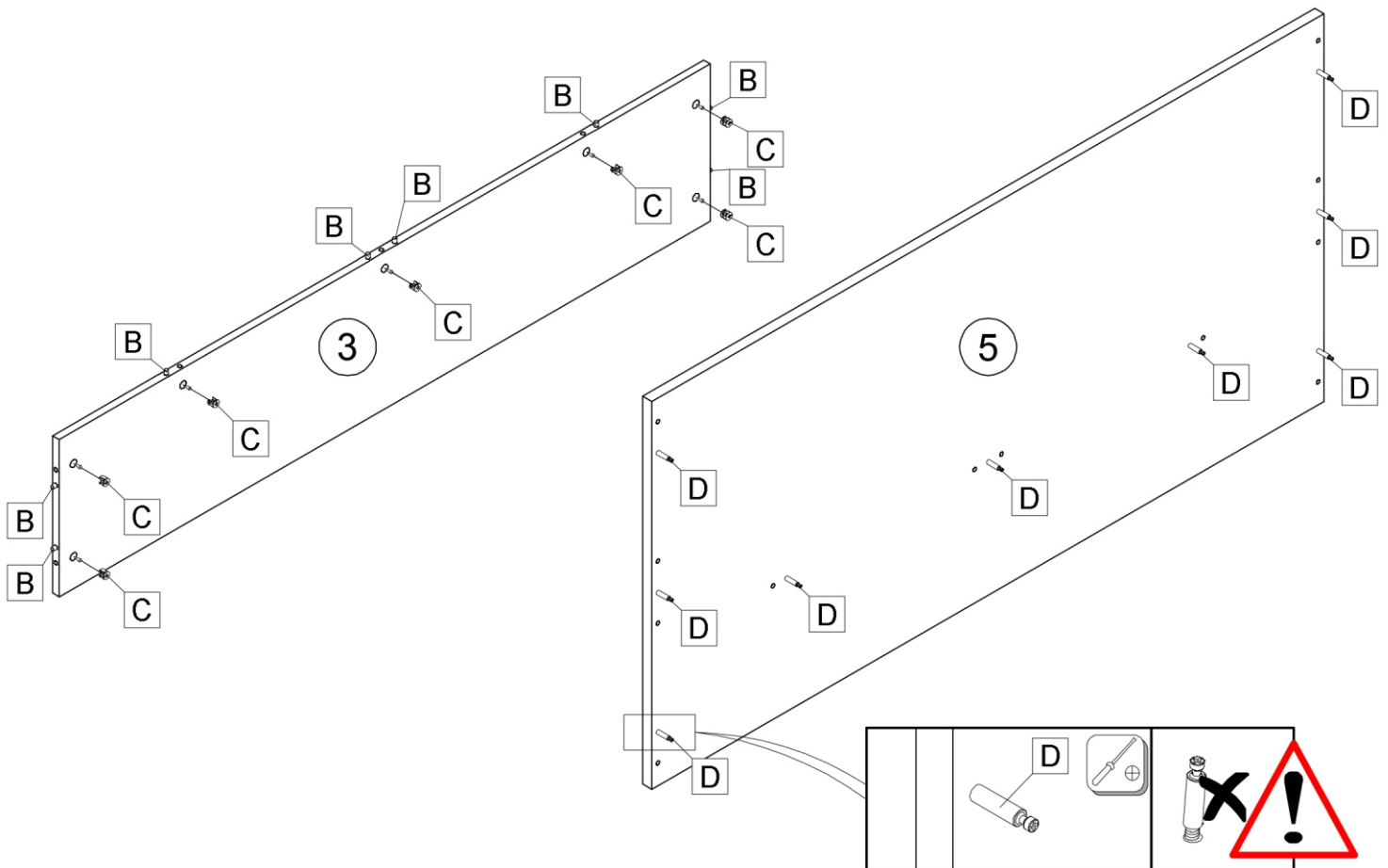
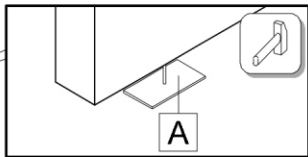
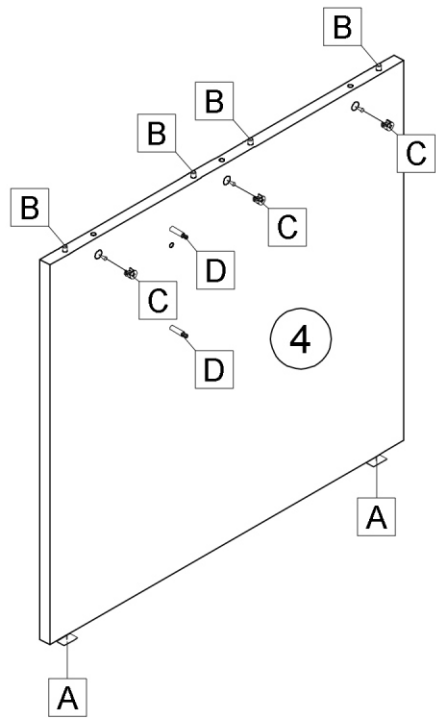
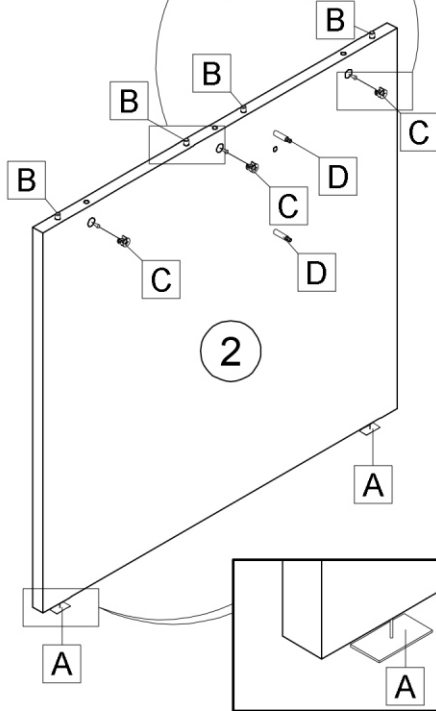
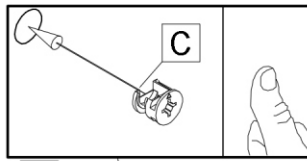
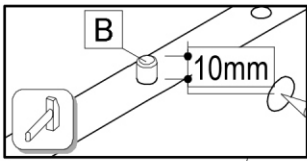
ID	ID	Part	Qty	Ratio
10866	②	738*794*22	1x	2/2
13478	③	1550*324*16	1x	1/2
11201	④	738*794*22	1x	2/2
13574	⑤	1600*800*22	1x	1/2

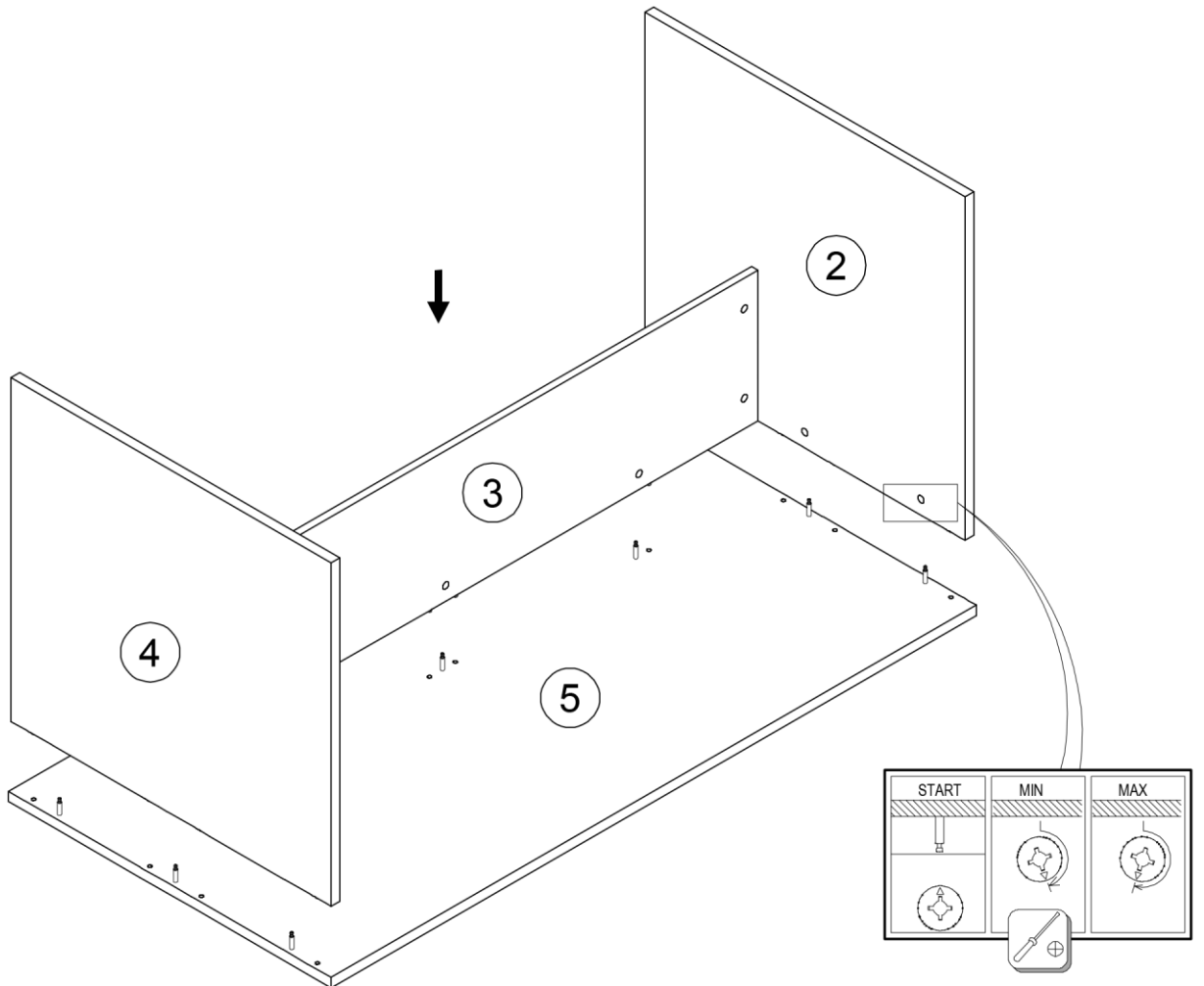
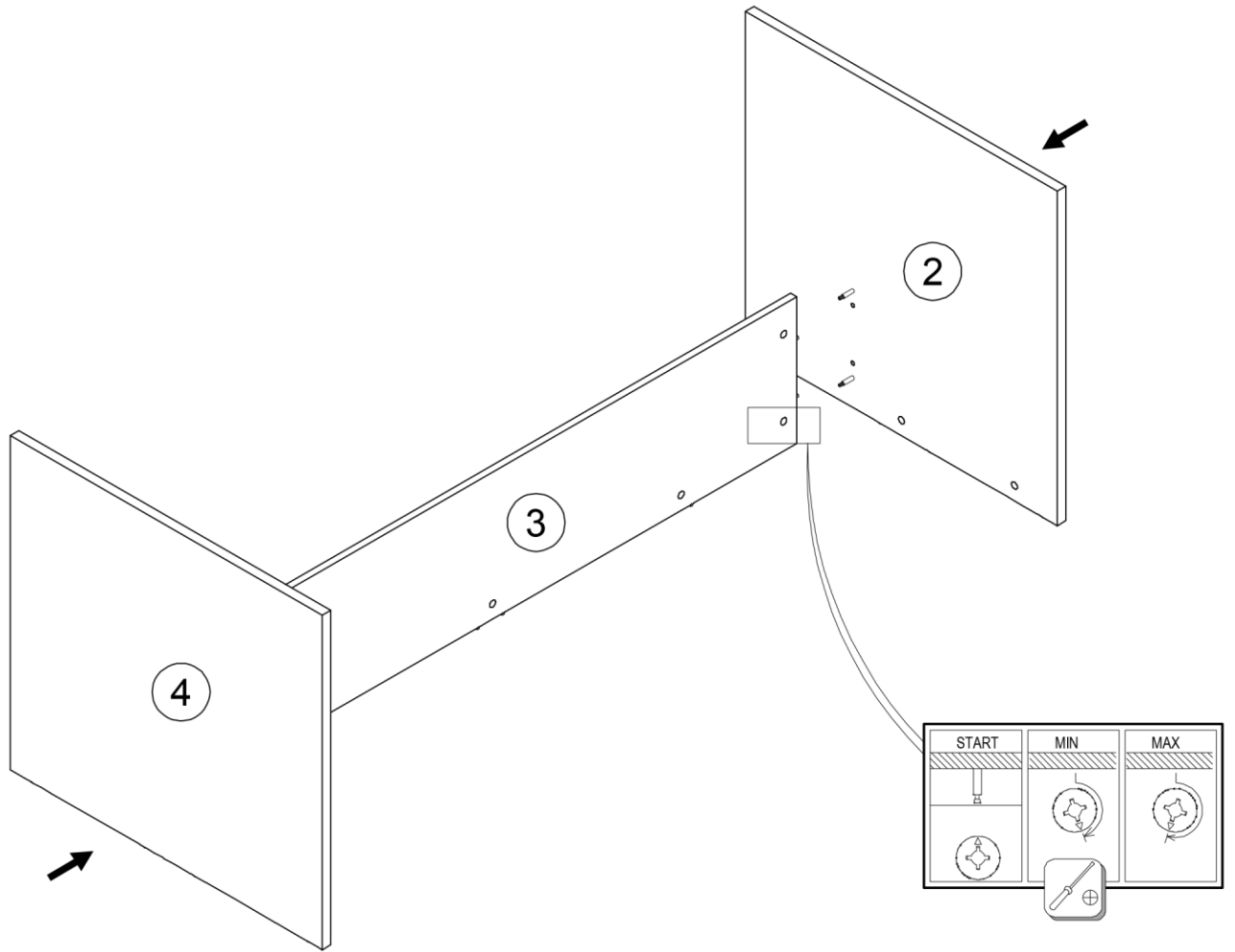




30090,00	27000,00	70013,01	70021,01		
	 Ø8*30				
A 4x	B 16x	C 13x	D 13x	E 7x	F 6x



			
A 4x	B 16x	C 13x	D 13x





	
E 7x	F 6x

